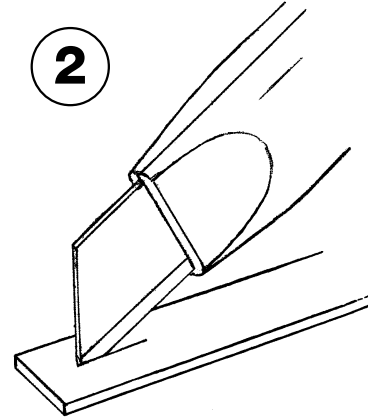
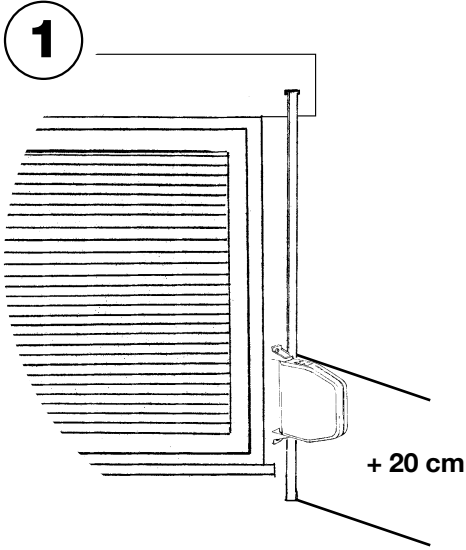


Montageanweisung / Montagehandleiding / Notice de montage / Installation instruction

Art.: 08 48 .. / 08 52 ..



Feder vorgespannt!
de veer is voorgespannen!
le ressort est tendu!
the spring is tensioned!

